



MYMACO
BRIDAS DE ACERO



**BRIDAS DE ACERO FORJADO MYMACO
SEGUN STANDARD ASTM A 182
y ASME/ANSI B 16.5**



BRIDAS Slip On



BRIDAS Roscadas



BRIDAS Ciega



BRIDAS Welding Neck



BRIDAS DE ACERO MYMACO

BRIDAS DE ACERO FORJADO MYMACO SEGUN STANDARD ASTM A 182 y ASME/ANSI B 16.5 1/2" a 24"



INDICE

PAGINA 3	BRIDAS Slip On 150#
PAGINA 4	BRIDAS Slip On 300#
PAGINA 5	BRIDAS Welding Neck 150#
PAGINA 6	BRIDAS Welding Neck 300#
PAGINA 7	BRIDAS Roscada 150#
PAGINA 8	BRIDAS Roscada 300#
PAGINA 9	BRIDAS Ciega 150#
PAGINA 10	BRIDAS Ciega 300#
PAGINA 11	BRIDAS ASME B 16.47 26" A 60"

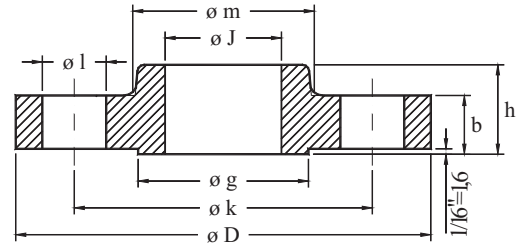
Para Bridas de 26" y mayores referase a los standards
ASME B 16.47 Series A flanges (> NPS 26) y MMS SP-44 flanges.



**Bldv. Nazario S. Ortiz Garza # 3714 (844) 415-6423 y 416-8002
Saltillo Coahuila 25210 Mexico**



BRIDAS SLIP-ON
SLIP-ON FLANGES
Clase 150



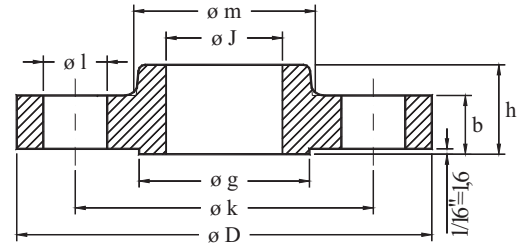
ASME B16.5-1996

Diámetro nominal Nominal pipe size	Brida Flange				Cuello Hub m mm. inches	Resalte Raised Face g mm. inches	Taladros Drilling template			Peso aprox. Approx. weight Kg. Pounds
	D mm. inches	J mm. inches	b mm. inches	h mm. inches			Número Number	l mm. inches	k mm. inches	
1/2"	88,9 3 1/2	22,3 0.88	11,1 7/16	15,9 5/8	30,2 1 3/16	34,9 1 3/8	4	15,9 5/8	60,3 2 3/8	0,4 0.9
3/4"	98,4 3 7/8	27,7 1.09	12,7 1/2	15,9 5/8	38,1 1 1/2	42,9 1 11/16	4	15,9 5/8	69,9 2 3/4	0,7 1.5
1"	107,9 4 1/4	34,5 1.36	14,3 9/16	17,5 11/16	49,2 1 15/16	50,8 2	4	15,9 5/8	79,4 3 1/8	0,8 1.9
1 1/4"	117,5 4 5/8	43,2 1.7	15,9 5/8	20,6 13/16	58,7 2 5/16	63,5 2 1/2	4	15,9 5/8	88,9 3 1/2	1,1 2.4
1 1/2"	127,0 5	49,5 1.95	17,5 11/16	22,2 7/8	65,1 2 9/16	73,0 2 7/8	4	15,9 5/8	98,4 3 7/8	1,4 3.1
2"	152,4 6	62,0 2.44	19,1 3/4	25,4 1	77,8 3 1/16	92,1 3 5/8	4	19,05 3/4	120,6 4 3/4	2,2 4.8
2 1/2"	177,8 7	74,7 2.94	22,2 7/8	28,6 1 1/8	90,5 3 9/16	104,8 4 1/8	4	19,05 3/4	139,7 5 1/2	3,6 7.9
3"	190,5 7 1/2	90,7 3.57	23,8 15/16	30,2 1 3/16	107,9 4 1/4	127,0 5	4	19,05 3/4	152,4 6	4,1 9
3 1/2"	215,9 8 1/2	103,4 4.07	23,8 15/16	31,7 1 1/4	122,2 4 13/16	139,7 5 1/2	8	19,05 3/4	177,8 7	5,2 11.4
4"	228,6 9	116,1 4.57	23,8 15/16	33,3 1 5/16	134,9 5 5/16	157,2 6 3/16	8	19,05 3/4	190,5 7 1/2	5,6 12.3
5"	254,0 10	143,8 5.66	23,8 15/16	36,5 1 7/16	163,5 6 7/16	185,7 7 5/16	8	22,2 7/8	215,9 8 1/2	6,3 13.9
6"	279,4 11	170,7 6.72	25,4 1	39,7 1 9/16	192,1 7 9/16	215,9 8 1/2	8	22,2 7/8	241,3 9 1/2	7,5 16.5
8"	342,9 13 1/2	221,5 8.72	28,6 1 1/8	44,4 1 3/4	246,1 9 11/16	269,9 10 5/8	8	22,2 7/8	298,4 11 3/4	12,6 27.7
10"	406,4 16	276,35 10.88	30,2 1 3/16	49,2 1 15/16	304,8 12	323,8 12 3/4	12	25,4 1	361,9 14 1/4	18,5 40.7
12"	482,6 19	327,15 12.88	31,8 1 1/4	55,6 2 3/16	365,1 14 3/8	381,0 15	12	25,4 1	431,8 17	28 61.6
14"	533,4 21	359,15 14.14	34,9 1 3/8	57,1 2 1/4	400,0 15 3/4	412,7 16 1/4	12	28,6 1 1/8	476,2 18 3/4	36 79.2
16"	596,9 23 1/2	410,5 16.16	36,5 1 7/16	63,5 2 1/2	457,2 18	469,9 18 1/2	16	28,6 1 1/8	539,7 21 1/4	46 101.2
18"	635,0 25	461,8 18.18	39,7 1 9/16	68,3 2 11/16	504,8 19 7/8	533,4 21	16	31,7 1 1/4	577,8 22 3/4	50 110
20"	698,5 27 1/2	513,1 20.2	42,9 1 11/16	73,0 2 7/8	558,8 22	584,2 23	20	31,7 1 1/4	635,0 25	64 140
22"	749,3 29 1/2	564,4 22.22	46,0 1 13/16	79,4 3 1/8	609,6 24	641,35 25 1/4	20	34,9 1 3/8	692,1 27 1/4	72 159
24"	812,8 32	615,95 24.25	47,6 1 7/8	82,5 3 1/4	663,6 26 1/8	692,1 27 1/4	20	34,9 1 3/8	749,3 29 1/2	89 196



BRIDAS SLIP-ON
SLIP-ON FLANGES

Clase 300

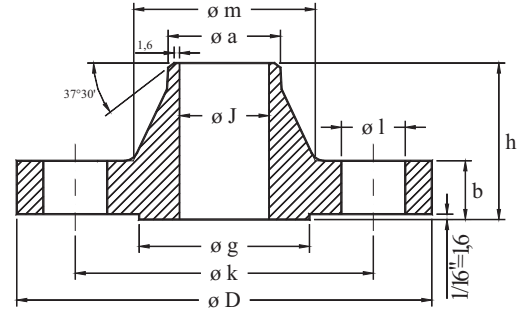


ASME B16.5-1996

Diámetro nominal Nominal pipe size	Brida Flange				Cuello Hub m mm. inches	Resalte Raised Face g mm. inches	Taladros Drilling template			Peso aprox. Approx. weight Kg. Pounds
	D mm. inches	J mm. inches	b mm. inches	h mm. inches			Número Number	l mm. inches	k mm. inches	
1/2"	95,2 3 3/4	22,3 0.88	14,3 9/16	22,2 7/8	38,1 1 1/2	34,9 1 3/8	4	15,9 5/8	66,7 2 5/8	0,7 1.5
3/4"	117,5 4 5/8	27,7 1.09	15,9 5/8	25,4 1	47,6 1 7/8	42,9 1 11/16	4	19,05 3/4	82,5 3 1/4	1,1 2.4
1"	123,8 4 7/8	34,5 1.36	17,5 11/16	27,0 1 1/16	54,0 2 1/8	50,8 2	4	19,05 3/4	88,9 3 1/2	1,4 3.1
1 1/4"	133,35 5 1/4	43,2 1.7	19,1 3/4	27,0 1 1/16	63,5 2 1/2	63,5 2 1/2	4	19,05 3/4	98,4 3 7/8	1,8 4
1 1/2"	155,6 6 1/8	49,5 1.95	20,6 13/16	30,2 1 3/16	69,9 2 3/4	73,0 2 7/8	4	22,2 7/8	114,3 4 1/2	2,6 5.7
2"	165,1 6 1/2	62,0 2.44	22,2 7/8	33,3 1 5/16	84,1 3 5/16	92,1 3 5/8	8	19,05 3/4	127,0 5	3,4 7.5
2 1/2"	190,5 7 1/2	74,7 2.94	25,4 1	38,1 1 1/2	100,0 3 15/16	104,8 4 1/8	8	22,2 7/8	149,2 5 7/8	4,4 9.7
3"	209,55 8 1/4	90,7 3.57	28,6 1 1/8	42,9 1 11/16	117,5 4 5/8	127,0 5	8	22,2 7/8	168,3 6 5/8	6,1 13.4
3 1/2"	228,6 9	103,4 4.07	30,2 1 3/16	44,4 1 3/4	133,35 5 1/4	139,7 5 1/2	8	22,2 7/8	184,15 7 1/4	7,5 16.5
4"	254,0 10	116,1 4.57	31,8 1 1/4	47,6 1 7/8	146,05 5 3/4	157,2 6 3/16	8	22,2 7/8	200,0 7 7/8	10,1 22.2
5"	279,4 11	143,8 5.66	34,9 1 3/8	50,8 2	177,8 7	185,7 7 5/16	8	22,2 7/8	234,95 9 1/4	12,5 27.5
6"	317,5 12 1/2	170,7 6.72	36,5 1 7/16	52,4 2 1/16	206,4 8 1/8	215,9 8 1/2	12	22,2 7/8	269,9 10 5/8	14,1 31
8"	381,0 15	221,5 8.72	41,3 1 5/8	61,9 2 7/16	260,35 10 1/4	269,9 10 5/8	12	25,4 1	330,2 13	24,8 54.6
10"	444,5 17 1/2	276,35 10.88	47,6 1 7/8	66,7 2 5/8	320,7 12 5/8	323,8 12 3/4	16	28,6 1 1/8	387,3 15 1/4	37,1 81.6
12"	520,7 20 1/2	327,15 12.88	50,8 2	73,0 2 7/8	374,6 14 3/4	381,0 15	16	31,7 1 1/4	450,8 17 3/4	50 111
14"	584,2 23	359,15 14.14	54,0 2 1/8	76,2 3	425,4 16 3/4	412,7 16 1/4	20	31,7 1 1/4	514,3 20 1/4	70 154
16"	647,7 25 1/2	410,5 16.16	57,2 2 1/4	82,5 3 1/4	482,6 19	469,9 18 1/2	20	34,9 1 3/8	571,5 22 1/2	90 213
18"	711,2 28	461,8 18.18	60,3 2 3/8	88,9 3 1/2	533,4 21	533,4 21	24	34,9 1 3/8	628,6 24 3/4	112 271
20"	774,7 30 1/2	513,1 20.2	63,5 2 1/2	95,2 3 3/4	587,4 23 1/8	584,2 23	24	34,9 1 3/8	685,8 27	133 293
22"	838,2 33	564,4 22.22	66,7 2 5/8	101,6 4	641,35 25 1/4	641,35 25 1/4	24	41,3 1 5/8	742,9 29 1/4	197 433
24"	914,4 36	615,95 24.25	69,9 2 3/4	106,4 4 3/16	701,7 27 5/8	692,1 27 1/4	24	41,3 1 5/8	812,8 32	208 458



BRIDAS WELDING NECK
WELDING NECK FLANGE
 Clase 150

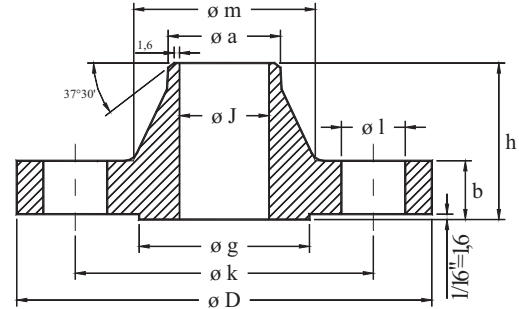


ASME B16.5-1996

Diámetro nominal Nominal pipe size	Brida Flange				Cuello Hub		Resalte Raised Face g mm. inches	Taladros Drilling template			Peso aprox. Approx. weight Kg. Pounds	
	D mm. inches	J mm. inches	b mm. inches	h mm. inches	a mm. inches	m mm. inches		Numero Number	l mm. inches	k mm. inches		
1/2"	88,9 3 1/2	15,75 0.62	11,1 7/16	47,6 1 7/8	21,3 0.84	30,2 1 3/16	34,9 1 3/8	4	15,9 5/8	60,3 2 3/8	0,5 1.1	
3/4"	98,4 3 7/8	20,8 0.82	12,7 1/2	52,4 2 1/16	26,7 1.05	38,1 1 1/2	42,9 1 11/16	4	15,9 5/8	69,9 2 3/4	0,7 1.5	
1"	107,9 4 1/4	26,7 1.05	14,3 9/16	55,6 2 3/16	33,5 1.32	49,2 1 15/16	50,8 2	4	15,9 5/8	79,4 3 1/8	1,1 2.4	
1 1/4"	117,5 4 5/8	35,05 1.38	15,9 5/8	57,1 2 1/4	42,2 1.66	58,7 2 5/16	63,5 2 1/2	4	15,9 5/8	88,9 3 1/2	1,5 3.3	
1 1/2"	127,0 5	40,9 1.61	17,5 11/16	61,9 2 7/16	48,3 1.9	65,1 2 9/16	73,0 2 7/8	4	15,9 5/8	98,4 3 7/8	1,8 4	
2"	152,4 6	52,6 2.07	19,1 3/4	63,5 2 1/2	60,45 2.38	77,8 3 1/16	92,1 3 5/8	4	19,05 3/4	120,6 4 3/4	2,7 6	
2 1/2"	177,8 7	62,7 2.47	22,2 7/8	69,9 2 3/4	73,15 2.88	90,5 3 9/16	104,8 4 1/8	4	19,05 3/4	139,7 5 1/2	4,4 9.8	
3"	190,5 7 1/2	78 3.07	23,8 15/16	69,9 2 3/4	88,9 3.5	107,9 4 1/4	127,0 5	4	19,05 3/4	152,4 6	5,2 11.5	
3 1/2"	215,9 8 1/2	90,2 3.55	23,8 15/16	71,4 2 13/16	101,6 4	122,2 4 13/16	139,7 5 1/2	8	19,05 3/4	177,8 7	6,4 14.2	
4"	228,6 9	102,4 4.03	23,8 15/16	76,2 3	114,3 4.5	134,9 5 5/16	157,2 6 3/16	8	19,05 3/4	190,5 7 1/2	7,5 16.6	
5"	254,0 10	128,3 5.05	23,8 15/16	88,9 3 1/2	141,2 5.56	163,5 6 7/16	185,7 7 5/16	8	22,2 7/8	215,9 8 1/2	9,2 20.4	
6"	279,4 11	154,2 6.07	25,4 1	88,9 3 1/2	168,4 6.63	192,1 7 9/16	215,9 8 1/2	8	22,2 7/8	241,3 9 1/2	11 24.4	
8"	342,9 13 1/2	202,7 7.98	28,6 1 1/8	101,6 4	219,2 8.63	246,1 9 11/16	269,9 10 5/8	8	22,2 7/8	298,4 11 3/4	18,3 40.6	
10"	406,4 16	254,5 10.02	30,2 1 3/16	101,6 4	273,0 10 3/4	304,8 12	323,8 12 3/4	12	25,4 1	361,9 14 1/4	25 56	
12"	482,6 19	304,8 12	31,8 1 1/4	114,3 4 1/2	323,8 12.75	365,1 14 3/8	381,0 15	12	25,4 1	431,8 17	39 86	
14"	533,4 21	Debe ser especificado por el comprador To be specified by purchaser	34,9 1 3/8	127,0 5	355,6 14	400,0 15 3/4	412,7 16 1/4	12	28,6 1 1/8	476,2 18 3/4	51 113	
16"	596,9 23 1/2		36,5 1 7/16	127,0 6	406,4 16	457,2 18	469,9 18 1/2	469,9 18 1/2	16	28,6 1 1/8	539,7 21 1/4	60 133
18"	635,0 25		39,7 1 9/16	139,7 5 1/2	457,2 18	504,8 19 7/8	533,4 21	533,4 21	16	31,7 1 1/4	577,8 22 3/4	71 158
20"	698,5 27 1/2		42,9 1 11/16	144,5 5 11/16	508,0 20	558,8 22	584,2 23	584,2 23	20	31,7 1 1/4	635,0 25	88 194
22"	749,3 29 1/2		46,0 1 13/16	149,2 5 7/8	558,8 22	616 24 1/4	641,35 25 1/4	641,35 25 1/4	20	34,9 1 3/8	692,1 27 1/4	102 224
24"	812,8 32		47,6 1 7/8	152,4 6	609,6 24	663,6 26 1/8	692,1 27 1/4	692,1 27 1/4	20	34,9 1 3/8	749,3 29 1/2	119 262



BRIDAS WELDING NECK
WELDING NECK FLANGE
 Clase 300

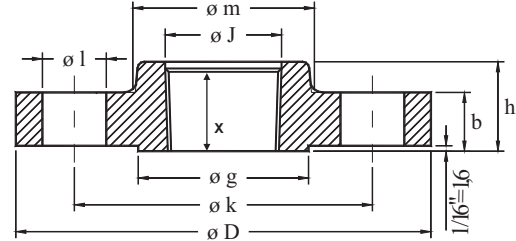


ASME B16.5-1996

Diámetro nominal Nominal pipe size	Brida Flange				Cuello Hub		Resalte Raised Face g mm. inches	Taladros Drilling template			Peso aprox. Approx. weight Kg. Pounds
	D mm. inches	J mm. inches	b mm. inches	h mm. inches	a mm. inches	m mm. inches		Número Number	l mm. inches	k mm. inches	
1/2"	95,2 3 3/4	15,75 0.62	14,3 9/16	52,4 2 1/16	21,3 0.84	38,1 1 1/2	34,9 1 3/8	4	15,9 5/8	66,7 2 5/8	0,9 2
3/4"	117,5 4 5/8	20,8 0.82	15,9 5/8	57,1 2 1/4	26,7 1.05	47,6 1 7/8	42,9 1 11/16	4	19,05 3/4	82,5 3 1/4	1,5 3.3
1"	123,8 4 7/8	26,7 1.05	17,5 11/16	61,9 2 7/16	33,5 1.32	54,0 2 1/8	50,8 2	4	19,05 3/4	88,9 3 1/2	1,9 4.2
1 1/4"	133,35 5 1/4	35,05 1.38	19,1 3/4	65,1 2 9/16	42,2 1.66	63,5 2 1/2	63,5 2 1/2	4	19,05 3/4	98,4 3 7/8	2,6 5.8
1 1/2"	155,6 6 1/8	40,9 1.61	20,6 13/16	68,3 2 11/16	48,3 1.9	69,9 2 3/4	73,0 2 7/8	4	22,2 7/8	114,3 4 1/2	3,3 7.3
2"	165,1 6 1/2	52,6 2.07	22,2 7/8	69,9 2 3/4	60,45 2.38	84,1 3 5/16	92,1 3 5/8	8	19,05 3/4	127,0 5	3,6 7.9
2 1/2"	190,5 7 1/2	62,7 2.47	25,4 1	76,2 3	73,15 2.88	100,0 3 15/16	104,8 4 1/8	8	22,2 7/8	149,2 5 7/8	5,4 11.9
3"	209,55 8 1/4	78 3.07	28,6 1 1/8	79,4 3 1/8	88,9 3.5	117,5 4 5/8	127,0 5	8	22,2 7/8	168,3 6 5/8	7,4 16.3
3 1/2"	228,6 9	90,2 3.55	30,2 1 3/16	81,0 3 3/16	101,6 4	133,35 5 1/4	139,7 5 1/2	8	22,2 7/8	184,15 7 1/4	8,9 19.6
4"	254,0 10	102,4 4.03	31,8 1 1/4	85,7 3 3/8	114,3 4.5	146,05 5 3/4	157,2 6 3/16	8	22,2 7/8	200,0 7 7/8	11,9 26.2
5"	279,4 11	128,3 5.05	34,9 1 3/8	98,4 3 7/8	141,2 5.56	177,8 7	185,7 7 5/16	8	22,2 7/8	234,95 9 1/4	16 35.2
6"	317,5 12 1/2	154,2 6.07	36,5 1 7/16	98,4 3 7/8	168,4 6.63	206,4 8 1/8	215,9 8 1/2	12	22,2 7/8	269,9 10 5/8	20,2 44.8
8"	381,0 15	202,7 7.98	41,3 1 5/8	111,1 4 3/8	219,2 8.63	260,35 10 1/4	269,9 10 5/8	12	25,4 1	330,2 13	31 68.8
10"	444,5 17 1/2	254,5 10.02	47,6 1 7/8	117,5 4 5/8	273,0 10 3/4	320,7 12 5/8	323,8 12 3/4	16	28,6 1 1/8	387,3 15 1/4	44,3 97.5
12"	520,7 20 1/2	304,8 12	50,8 2	130,2 5 1/8	323,8 12.75	374,6 14 3/4	381,0 15	16	31,7 1 1/4	450,8 17 3/4	64 141
14"	584,2 23	Debe ser especificado por el comprador To be specified by purchaser	54,0 2 1/8	142,9 5 5/8	355,6 14	425,4 16 3/4	412,7 16 1/4	20	31,7 1 1/4	514,3 20 1/4	88 194
16"	647,7 25 1/2		57,2 2 1/4	146,05 5 3/4	406,4 16	482,6 19	469,9 18 1/2	20	34,9 1 3/8	571,5 22 1/2	113 249
18"	711,2 28		60,3 2 3/8	158,75 6 1/4	457,2 18	533,4 21	533,4 21	24	34,9 1 3/8	628,6 24 3/4	134 295
20"	774,7 30 1/2		63,5 2 1/2	161,9 6 3/8	508,0 20	587,4 23 1/8	584,2 23	24	34,9 1 3/8	685,8 27	171 376
22"	838,2 33		66,7 2 5/8	165,1 6 1/2	558,8 22	641,35 25 1/4	641,35 25 1/4	24	41,3 1 5/8	742,9 29 1/4	195 429
24"	914,4 36		69,9 2 3/4	168,3 6 5/8	609,6 24	701,7 27 5/8	692,1 27 1/4	24	41,3 1 5/8	812,8 32	238 524



BRIDAS ROSCADAS
THREADED FLANGES
Clase 150



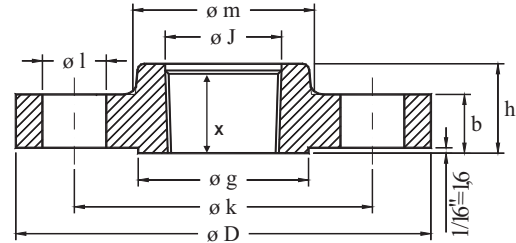
ASME B16.5-1996

Diámetro nominal Nominal pipe size	Brida Flange				Cuello Hub m mm. inches	Resalte Raised Face g mm. inches	Taladros Drilling template			Peso aprox. Approx. weight Kg. Pounds
	D mm. inches	J mm. inches	b mm. inches	h mm. inches			Número Number	l mm. inches	k mm. inches	
1/2"	88,9 3 1/2		11,1 7/16	15,9 5/8	30,2 1 3/16	34,9 1 3/8	4	15,9 5/8	60,3 2 3/8	0,4 0.9
3/4"	98,4 3 7/8		12,7 1/2	15,9 5/8	38,1 1 1/2	42,9 1 11/16	4	15,9 5/8	69,9 2 3/4	0,7 1.5
1"	107,9 4 1/4		14,3 9/16	17,5 11/16	49,2 1 15/16	50,8 2	4	15,9 5/8	79,4 3 1/8	0,9 2
1 1/4"	117,5 4 5/8		15,9 5/8	20,6 13/16	58,7 2 5/16	63,5 2 1/2	4	15,9 5/8	88,9 3 1/2	1,2 2.6
1 1/2"	127,0 5		17,5 11/16	22,2 7/8	65,1 2 9/16	73,0 2 7/8	4	15,9 5/8	98,4 3 7/8	1,5 3.3
2"	152,4 6		19,1 3/4	25,4 1	77,8 3 1/16	92,1 3 5/8	4	19,05 3/4	120,6 4 3/4	2,3 5.1
2 1/2"	177,8 7		22,2 7/8	28,6 1 1/8	90,5 3 9/16	104,8 4 1/8	4	19,05 3/4	139,7 5 1/2	3,7 8.1
3"	190,5 7 1/2		23,8 15/16	30,2 1 3/16	107,9 4 1/4	127,0 5	4	19,05 3/4	152,4 6	4,2 9.2
3 1/2"	215,9 8 1/2		23,8 15/16	31,7 1 1/4	122,2 4 13/16	139,7 5 1/2	8	19,05 3/4	177,8 7	5,3 11.7
4"	228,6 9		23,8 15/16	33,3 1 5/16	134,9 5 5/16	157,2 6 3/16	8	19,05 3/4	190,5 7 1/2	5,9 13
5"	254,0 10		23,8 15/16	36,5 1 7/16	163,5 6 7/16	185,7 7 5/16	8	22,2 7/8	215,9 8 1/2	7 15.4
6"	279,4 11		25,4 1	39,7 1 9/16	192,1 7 9/16	215,9 8 1/2	8	22,2 7/8	241,3 9 1/2	8,4 18.5
8"	342,9 13 1/2		28,6 1 1/8	44,4 1 3/4	246,1 9 11/16	269,9 10 5/8	8	22,2 7/8	298,4 11 3/4	13 28.6
10"	406,4 16		30,2 1 3/16	49,2 1 15/16	304,8 12	323,8 12 3/4	12	25,4 1	361,9 14 1/4	19,5 43
12"	482,6 19		31,8 1 1/4	55,6 2 3/16	365,1 14 3/8	381,0 15	12	25,4 1	431,8 17	29,5 64.9
14"	533,4 21		34,9 1 3/8	57,1 2 1/4	400,0 15 3/4	412,7 16 1/4	12	28,6 1 1/8	476,2 18 3/4	39 85.8
16"	596,9 23 1/2		36,5 1 7/16	63,5 2 1/2	457,2 18	469,9 18 1/2	16	28,6 1 1/8	539,7 21 1/4	42 93
18"	635,0 25		39,7 1 9/16	68,3 2 11/16	504,8 19 7/8	533,4 21	16	31,7 1 1/4	577,8 22 3/4	54 119
20"	698,5 27 1/2		42,9 1 11/16	73,0 2 7/8	558,8 22	584,2 23	20	31,7 1 1/4	635,0 25	68 150
24"	812,8 32		47,6 1 7/8	82,5 3 1/4	663,6 26 1/8	692,1 27 1/4	20	34,9 1 3/8	749,3 29 1/2	93 205

En las bridas THREADED 150 Lbs. No se requiere ensanche de boca
No counter Bore required in 150 Lbs. THREADED Flanges



BRIDAS ROSCADAS
THREADED FLANGES
 Clase 300.

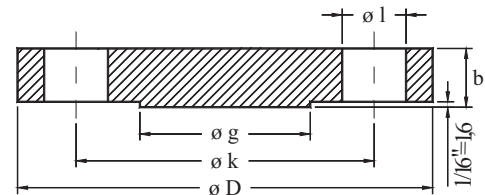


ASME B16.5-1996

Diámetro nominal Nominal pipe size	Brida Flange					Cuello Hub m mm. inches	Resalte Raised Face g mm. inches	Taladros Drilling template			Peso aprox. Approx. weight Kg. Pounds
	D mm. inches	J mm. inches	b mm. inches	h mm. inches	x mm. inches			Número Number	l mm. inches	k mm. inches	
1/2"	95,2 3 3/4	23,6 0.93	14,3 9/16	22,2 7/8	15,9 5/8	38,1 1 1/2	34,9 1 3/8	4	15,9 5/8	66,7 2 5/8	0,7 1.5
3/4"	117,5 4 5/8	28,95 1.14	15,9 5/8	25,4 1	15,9 5/8	47,6 1 7/8	42,9 1 11/16	4	19,05 3/4	82,5 3 1/4	1,2 2.6
1"	123,8 4 7/8	35,8 1.41	17,5 11/16	27,0 1 1/16	17,5 11/16	54,0 2 1/8	50,8 2	4	19,05 3/4	88,9 3 1/2	1,4 3.1
1 1/4"	133,35 5 1/4	44,45 1.75	19,1 3/4	27,0 1 1/16	20,6 13/16	63,5 2 1/2	63,5 2 1/2	4	19,05 3/4	98,4 3 7/8	1,9 4.2
1 1/2"	155,6 6 1/8	50,5 1.99	20,6 13/16	30,2 1 3/16	22,2 7/8	69,9 2 3/4	73,0 2 7/8	4	22,2 7/8	114,3 4 1/2	2,8 6.2
2"	165,1 6 1/2	63,5 2.5	22,2 7/8	33,3 1 5/16	28,6 1 1/8	84,1 3 5/16	92,1 3 5/8	8	19,05 3/4	127,0 5	3,3 7.3
2 1/2"	190,5 7 1/2	76,2 3	25,4 1	38,1 1 1/2	31,7 1 1/4	100,0 3 15/16	104,8 4 1/8	8	22,2 7/8	149,2 5 7/8	4,6 10.1
3"	209,55 8 1/4	92,2 3.63	28,6 1 1/8	42,9 1 11/16	31,7 1 1/4	117,5 4 5/8	127,0 5	8	22,2 7/8	168,3 6 5/8	6,3 13.9
3 1/2"	228,6 9	104,9 4.13	30,2 1 3/16	44,4 1 3/4	36,5 1 7/16	133,35 5 1/4	139,7 5 1/2	8	22,2 7/8	184,15 7 1/4	7,8 17.2
4"	254,0 10	117,6 4.63	31,8 1 1/4	47,6 1 7/8	36,5 1 7/16	146,05 5 3/4	157,2 6 3/16	8	22,2 7/8	200,0 7 7/8	10,2 22.4
5"	279,4 11	144,5 5.69	34,9 1 3/8	50,8 2	42,9 1 11/16	177,8 7	185,7 7 5/16	8	22,2 7/8	234,95 9 1/4	12,9 28.4
6"	317,5 12 1/2	171,45 6.75	36,5 1 7/16	52,4 2 1/16	46,0 1 13/16	206,4 8 1/8	215,9 8 1/2	12	22,2 7/8	269,9 10 5/8	18 39
8"	381,0 15	222,25 8.75	41,3 1 5/8	61,9 2 7/16	50,8 2	260,35 10 1/4	269,9 10 5/8	12	25,4 1	330,2 13	26 57.2
10"	444,5 17 1/2	276,65 10.88	47,6 1 7/8	66,7 2 5/8	55,6 2 3/16	320,7 12 5/8	323,8 12 3/4	16	28,6 1 1/8	387,3 15 1/4	37,5 82.5
12"	520,7 20 1/2	328,7 12.94	50,8 2	73,0 2 7/8	60,3 2 3/8	374,6 14 3/4	381,0 15	16	31,7 1 1/4	450,8 17 3/4	52 114
14"	584,2 23	360,4 14.19	54,0 2 1/8	76,2 3	63,5 2 1/2	425,4 16 3/4	412,7 16 1/4	20	31,7 1 1/4	514,3 20 1/4	72 158
16"	647,7 25 1/2	411,2 16.19	57,2 2 1/4	82,5 3 1/4	68,3 2 11/16	482,6 19	469,9 18 1/2	20	34,9 1 3/8	571,5 22 1/2	100 220
18"	711,2 28	462,0 18.19	60,3 2 3/8	88,9 3 1/2	39,8 2 3/4	533,4 21	533,4 21	24	34,9 1 3/8	628,6 24 3/4	126 277
20"	774,7 30 1/2	512,8 20.19	63,5 2 1/2	95,2 3 3/4	73,0 2 7/8	587,4 23 1/8	584,2 23	24	34,9 1 3/8	685,8 27	148 325
24"	914,4 36	614,4 24.19	69,9 2 3/4	106,4 4 3/16	82,5 3 1/4	701,7 27 5/8	692,1 27 1/4	24	41,3 1 5/8	812,8 32	222 490



BRIDAS CIEGAS BLIND FLANGES Clase 150

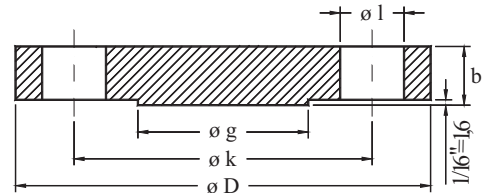


ASME B16.5-1996

Diámetro nominal Nominal pipe size	Brida Flange		Resalte Raised Face g mm. inches	Taladros Drilling template			Peso aprox. Approx. weight Kg. Pounds
	D mm. inches	b mm. inches		Numero Number	l mm. inches	k mm. inches	
1/2"	88,9 3 1/2	11,1 7/16	34,9 1 3/8	4	15,9 5/8	60,3 2 3/8	0,4 0.9
3/4"	98,4 3 7/8	12,7 1/2	42,9 1 11/16	4	15,9 5/8	69,9 2 3/4	0,7 1.5
1"	107,9 4 1/4	14,3 9/16	50,8 2	4	15,9 5/8	79,4 3 1/8	0,9 2
1 1/4"	117,5 4 5/8	15,9 5/8	63,5 2 1/2	4	15,9 5/8	88,9 3 1/2	1,3 2.9
1 1/2"	127,0 5	17,5 11/16	73,0 2 7/8	4	15,9 5/8	98,4 3 7/8	1,6 3.5
2"	152,4 6	19,1 3/4	92,1 3 5/8	4	19,05 3/4	120,6 4 3/4	2,6 5.7
2 1/2"	177,8 7	22,2 7/8	104,8 4 1/8	4	19,05 3/4	139,7 5 1/2	4,1 9
3"	190,5 7 1/2	23,8 15/16	127,0 5	4	19,05 3/4	152,4 6	5 11
3 1/2"	215,9 8 1/2	23,8 15/16	139,7 5 1/2	8	19,05 3/4	177,8 7	6,4 14.1
4"	228,6 9	23,8 15/16	157,2 6 3/16	8	19,05 3/4	190,5 7 1/2	7,1 15.6
5"	254,0 10	23,8 15/16	185,7 7 5/16	8	22,2 7/8	215,9 8 1/2	9 19.8
6"	279,4 11	25,4 1	215,9 8 1/2	8	22,2 7/8	241,3 9 1/2	11,8 26
8"	342,9 13 1/2	28,6 1 1/8	269,9 10 5/8	8	22,2 7/8	298,4 11 3/4	21 46.2
10"	406,4 16	30,2 1 3/16	323,8 12 3/4	12	25,4 1	361,9 14 1/4	30 66
12"	482,6 19	31,8 1 1/4	381,0 15	12	25,4 1	431,8 17	45 99
14"	533,4 21	34,9 1 3/8	412,7 16 1/4	12	28,6 1 1/8	476,2 18 3/4	59 130
16"	596,9 23 1/2	36,5 1 7/16	469,9 18 1/2	16	28,6 1 1/8	539,7 21 1/4	79 173
18"	635,0 25	39,7 1 9/16	533,4 21	16	31,7 1 1/4	577,8 22 3/4	97 213
20"	698,5 27 1/2	42,9 1 11/16	584,2 23	20	31,7 1 1/4	635,0 25	124 273
22"	749,3 29 1/2	46,0 1 13/16	641,35 25 1/4	20	34,9 1 3/8	692,1 27 1/4	151 333
24"	812,8 32	47,6 1 7/8	692,1 27 1/4	20	34,9 1 3/8	749,3 29 1/2	188 414



BRIDAS CIEGAS
BLIND FLANGES
Clase 300

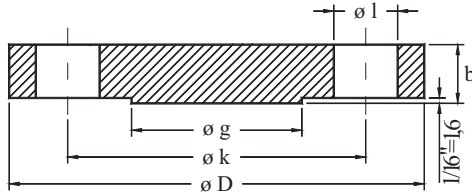


ASME B16.5-1996

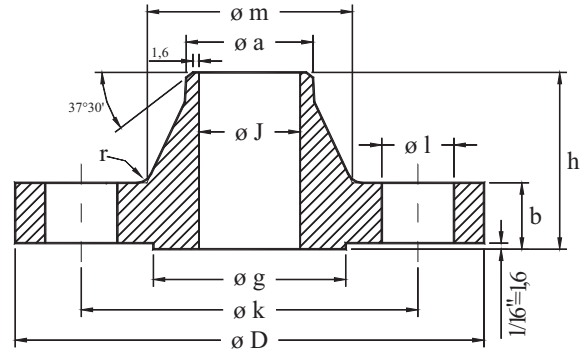
Diametro nominal Nominal pipe size	Brida Flange		Resalte Raised Face g mm. inches	Taladros Drilling template			Peso aprox. Approx. weight Kg. Pounds
	D mm. inches	b mm. inches		Numero Number	l mm. inches	k mm. inches	
1/2"	95,2 3 3/4	14,3 9/16	34,9 1 3/8	4	15,9 5/8	66,7 2 5/8	0,7 1.5
3/4"	117,5 4 5/8	15,9 5/8	42,9 1 11/16	4	19,05 3/4	82,5 3 1/4	1,2 2.6
1"	123,8 4 7/8	17,5 11/16	50,8 2	4	19,05 3/4	88,9 3 1/2	1,5 3.3
1 1/4"	133,35 5 1/4	19,1 3/4	63,5 2 1/2	4	19,05 3/4	98,4 3 7/8	2 4.4
1 1/2"	155,6 6 1/8	20,6 13/16	73,0 2 7/8	4	22,2 7/8	114,3 4 1/2	2,9 6.4
2"	165,1 6 1/2	22,2 7/8	92,1 3 5/8	8	19,05 3/4	127,0 5	3,4 7.5
2 1/2"	190,5 7 1/2	25,4 1	104,8 4 1/8	8	22,2 7/8	149,2 5 7/8	5,1 11.2
3"	209,55 8 1/4	28,6 1 1/8	127,0 5	8	22,2 7/8	168,3 6 5/8	7 15.4
3 1/2"	228,6 9	30,2 1 3/16	139,7 5 1/2	8	22,2 7/8	184,15 7 1/4	8,9 19.6
4"	254,0 10	31,8 1 1/4	157,2 6 3/16	8	22,2 7/8	200,0 7 7/8	11,8 26
5"	279,4 11	34,9 1 3/8	185,7 7 5/16	8	22,2 7/8	234,95 9 1/4	15,5 34.1
6"	317,5 12 1/2	36,5 1 7/16	215,9 8 1/2	12	22,2 7/8	269,9 10 5/8	21,3 46.9
8"	381,0 15	41,3 1 5/8	269,9 10 5/8	12	25,4 1	330,2 13	35,2 77.4
10"	444,5 17 1/2	47,6 1 7/8	323,8 12 3/4	16	28,6 1 1/8	387,3 15 1/4	57 125
12"	520,7 20 1/2	50,8 2	381,0 15	16	31,7 1 1/4	450,8 17 3/4	82 181
14"	584,2 23	54,0 2 1/8	412,7 16 1/4	20	31,7 1 1/4	514,3 20 1/4	106 233
16"	647,7 25 1/2	57,2 2 1/4	469,9 18 1/2	20	34,9 1 3/8	571,5 22 1/2	140 308
18"	711,2 28	60,3 2 3/8	533,4 21	24	34,9 1 3/8	628,6 24 3/4	178 392
20"	774,7 30 1/2	63,5 2 1/2	584,2 23	24	34,9 1 3/8	685,8 27	223 491
22"	838,2 33	66,7 2 5/8	641,35 25 1/4	24	41,3 1 5/8	742,9 29 1/4	270 594
24"	914,4 36	69,9 2 3/4	692,1 27 1/4	24	41,3 1 5/8	812,8 32	345 759



BRIDAS Mayores a 24" ASME B 16.47



Ciega (Blind)



Weld Neck

B16.47 Serie A Clase 150, Weld Neck y Ciega (Blind)

Diam. Nominal	Dia. Externo D	Espesor (Min.) b	Dia. Cara Realzada g	Cuello Dia. m	Bore j	Largo Total h	Dia. Bisel a	Radio r	Circulo Gramil k	Dia. Barrenos l	No. Barrenos #	Peso Aprox.
26	34.25	2.69	29.50	26.62	Para ser especificado por el comprador.	4.75	26.00	0.38	31.75	1.38	24	300
28	36.50	2.81	31.50	28.62		4.94	28.00	0.44	34.00	1.38	28	345
30	38.75	2.94	33.75	30.75		5.38	30.00	0.44	36.00	1.38	28	400
32	41.75	3.19	36.00	32.75		5.69	32.00	0.44	38.50	1.62	28	505
34	43.75	3.25	38.00	34.75		5.88	34.00	0.50	40.50	1.62	32	540
36	46.00	3.56	40.25	36.75		6.19	36.00	0.50	42.75	1.62	32	640
38	48.75	3.44	42.25	39.00		6.19	38.00	0.50	45.25	1.62	32	720
40	50.75	3.56	44.25	41.00		6.44	40.00	0.50	47.25	1.62	36	775
42	53.00	3.81	47.00	43.00		6.75	42.00	0.50	49.50	1.62	36	890
44	55.25	4.00	49.00	45.00		7.00	44.00	0.50	51.75	1.62	40	990
46	57.25	4.06	51.00	47.12		7.31	46.00	0.50	53.75	1.62	40	1060
48	59.50	4.25	53.50	49.12		7.56	48.00	0.50	56.00	1.62	44	1185
50	61.75	4.38	55.50	51.25		8.00	50.00	0.50	58.25	1.88	44	1270
52	64.00	4.56	57.50	53.25		8.25	52.00	0.50	60.50	1.88	44	1410
54	66.25	4.75	59.50	55.25		8.50	54.00	0.50	62.75	1.88	44	1585
56	68.75	4.88	62.00	57.38		9.00	56.00	0.50	65.00	1.88	48	1760
58	71.00	5.06	64.00	59.38		9.25	58.00	0.50	67.25	1.88	48	1915
60	73.00	5.19	66.00	61.38		9.44	60.00	0.50	69.25	1.88	52	2045



BRIDAS DE ACERO FORJADO MYMACO SEGUN STANDARD ASTM A 182 y ASME/ANSI B 16.5



BRIDAS Slip On



BRIDAS Roscadas



BRIDAS Ciega



BRIDAS Welding Neck

G A R A N T Í A

BRIDAS DE ACERO FORJADO "MYMACO";

Están fabricadas bajo el más estricto control de calidad.

En base a esto, GARANTIZAMOS todos nuestros productos contra cualquier defecto de fabricación, calidad de materiales o mano de obra.

CONDICIONES Y TÉRMINO DE LA GARANTÍA

Por DOS años a partir de la fecha de embarque de nuestra planta. Si algún producto MYMACO llegara a presentar defectos de fabricación y/o materiales, nos comprometemos a repararla o reemplazarla. Esta garantía no será válida cuando el producto haya sido dañado por: negligencia, abuso, accidente o corrosión, ni cuando haya sido instalada y operado fuera de las condiciones de servicio recomendadas por el FABRICANTE. Tampoco deberá ser desensamblada y/o reparada por personal no autorizado por el FABRICANTE.

En ningún caso, el FABRICANTE será responsable de: pérdidas o disminución de utilidades por paro de plantas, incremento en los costos de operación y cualquier daño consecuente del uso del producto.

**Bldv. Nazario S. Ortiz Garza # 3714 (844) 415-6423 y 416-8002
Saltillo Coahuila 25210 Mexico**